

Prima Stelzlager Fix (4429896)

Für die sichere und stabile Verlegung von Terrassenbelägen aller Art
(Betonplatten, Keramikplatten, Holz- und WPC-Dielen).

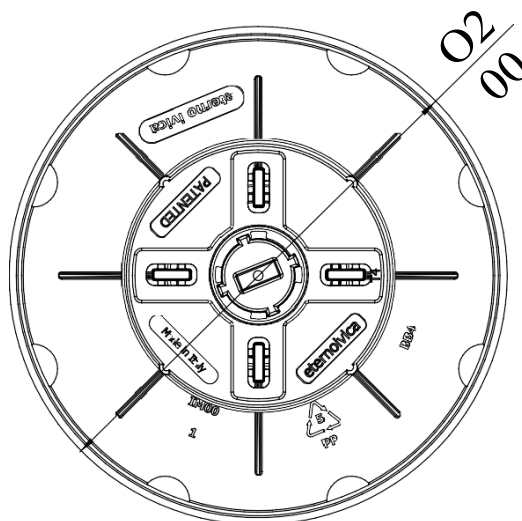
Technische Daten:	
Prima Stelzlager Fix 52/82mm SB P3 ohne Kopf, Art. Nr.: 4429896	
Grunddurchmesser:	200 mm (+/- 1.0)
Grund-Dicke:	3 mm (+/- 0.2)
Kopfdurchmesser:	110 mm (+/- 0.8)
Aufstellfläche:	301 cmq (+/- 5)
Dicke der Distanzklammern:	4 mm (+/- 0.2)
Höhe der Distanzklammern:	12 mm (+/- 0.2)
Härte:	70 Shore d (+/- 3)
Feuerfest*	Classe "E" UNI-EN 13501-1:2009
Beständigkeit gegen niedrige Temperaturen:	-40 C°

* Tests, die vom „Istituto Giordano S.p.A.“ in Bellaria-Igea Marina (RN) -Italien, durchgeführt wurden.

Eigenschaften:

- Millimetergenaue Höhenverstellbarkeit
- Sicherheitsblockierung der Schraube um versehentliches verstellen zu verhindern
- Leicht abnehmbare Distanzklammern
- UV beständig

Technische Daten SB P3	
Mindesthöhe:	52 mm (+/- 1,0)
Maximalhöhe:	82 mm (+/- 1,5)
Gewicht:	0.206 kg (+/- 5 %)
Grenzwert der zentralen Kompression:	21.31 kN
Grenzwert der exzentrischen Kompression:	12.23 kN



Hersteller:

Eterno Ivica S.r.l., Via Austria n. 25/E
Zona Industriale, I-35127 Padova (PD)
Tel.: +39 049 8530 - 101, Fax.: +39 049 8530 - 111

Lieferform:

54 Karton á 25 Stück pro Palette

Vertrieb:

EUROBAUSTOFF Handelsgesellschaft mbH & Co. KG
Daimlerstr. 5d, 76185 Karlsruhe

Auf dem Hohenstein 2, 61231 Bad Nauheim
Tel.: +49 6032 805-0, Fax: +49 6032 805-265
E-Mail: prima@eurobaustoff.de, www.primawelt.com

Prima Stelzlager Fix (4429896)

Einsatzgebiet:

auf jeder wasserdichten Abdichtungsbahn im Dachbereich.
auf jeder festen und kompakten Verlegefläche

Anwendungsbereiche:

mit jeglichen, selbsttragenden Elementen für Außenböden
z.B. Beton, Keramik, Holz und WPC

Rohstoff:

Polypropylen und Gummi (Deckschicht des Kopfes)

Einfluss auf die Umwelt:

recyclbar – nicht gefährlicher Abfall

Zubehör:

Kopf:

Zur Aufnahme von Alu-Unterkonstruktionen, Holz-Unterkonstruktionen (auch WPL), sowie Terrassenplatten geeignet
Material: Polypropylen, Gummi

Stelzlager Verlängerung Typ SBP:

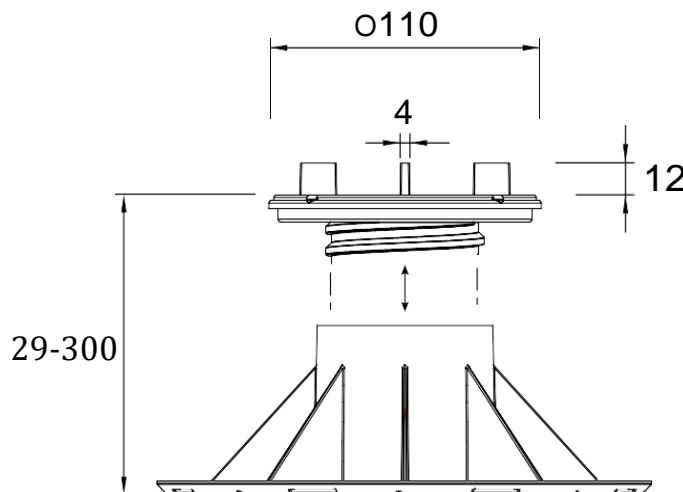
Verlängert die Basishöhe um 101,8 mm.
Material: Polypropylen

Einstellschlüssel für Stelzlager SBP:

Zum millimetergenauen Einstellen der Höhe des Stelzlagers, selbst bei bereits fertig verlegtem Boden (Keramikplatten)
Material: Metall

Fugenkreuze:

Die Fugenkreuze sorgen für einen gleichmäßigen Abstand der Platten.
Material: Polypropylen



Diese Angaben entsprechen unseren derzeitigen Kenntnissen. Sie befreien den Verarbeiter nicht von eigenen Prüfungen. Eine rechtlich verbindliche Zusicherung bestimmter Eigenschaften oder eine Eignung für einen konkreten Einsatzzweck, kann aus unseren Angaben nicht abgeleitet werden. Evtl. bestehende gesetzliche Bestimmungen und Verordnungen, die die Handhabung und den Einsatz der Produkte betreffen, sind vom Empfänger unserer Produkte selbst zu beachten.